

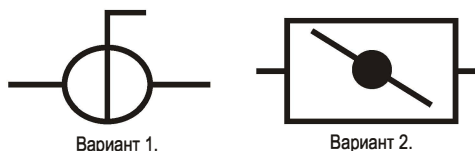
Затворы поворотные дисковые чугунные межфланцевые ABRA DN 32-600, PN10 и PN 16 BUV-VF843 GG25 /C958/ NBR-шток duplexная SS2205. Строительная длина EN558-1 GR (серия) 20 = ISO 5752 "short"

Конструктивные решения и стабильное качество производства обеспечивает поворотным затворам ABRA-BUV самую высокую степень герметичности – класс «А» (по ГОСТ 9544, 54808).

Особенностью затворов ABRA является высоконадежный и фрезерованный сквозной шток и жесткая посадка диска (никаких штифтов, заклепок, пинов, крепежных пальцев и т.п.)



Условное графическое изображение затвора поворотного дискового на чертежах и схемах:



Вариант 1.

Вариант 2.

Поворотные затворы ABRA, в основном, применяются в системах тепло-, водоснабжения, вентиляции и кондиционирования.

Уплотнение и диск затворов ABRA BUV-VF826, ABRA BUV-VF866 обладают отличной химической устойчивостью к: воде; теплоносителям; гликолевым и спиртовым антифризам; щелочным и нейтральным средам, таким как моющие растворы; воздуху; азоту и т.п.

Уплотнение NBR, шток и диск затворов ABRA BUV-VF863, ABRA BUV-VF843 обладают отличной химической устойчивостью к: воде, в том числе морской опресненной воде (серия 863), морской воде мирового океана (серия 843), деминерализованной, дистиллированной, газированной воде и т.п.; минеральным маслам; бензинам неэтилированным; большинству буровых растворов; алифатическим углеводородам (метан, пропан, бутан); хладагентам ("хладонам", "фреонам", холодильным агентам) групп HFA, HFB, HFC; дизельному горючему с содержанием ароматических углеводородов не более 40% (обычное дизтопливо); растительным и животным маслам и жирам; большому количеству разбавленных кислот и оснований, солевых растворов при комнатной температуре.

Уплотнение затвора ABRA BUV-VF863, ABRA BUV-VF843 обладают средней химической устойчивостью (нежелательно, но возможно применение) к нижеследующим средам: дизтопливо с содержанием ароматических углеводородов свыше 40%, этилированные бензины; биологически разлагающиеся гидравлические жидкости; силиконовые масла и жиры (масла могут вызвать сокращение).

Уплотнение затвора ABRA BUV-VF863, ABRA BUV-VF843 обладают низкой / нулевой химической устойчивостью (не применяются) к нижеследующим средам:

ароматические углеводороды (толуол, бензол); хлорированные углеводороды (трихлор-, перхлорэтилен); тормозные жидкости и антифризы на гликолевой основе (рекомендовано уплотнение EPDM); хладагенты ("хладоны", "фреоны", холодильные агенты) группы HFD; ацетон; этиловый, бутиловый и т.д., Эфиры.

- Малое гидравлическое сопротивление затворов ABRA обеспечивает великолепные гидравлические характеристики.
- Поворотный затвор межфланцевый ABRA - это запорно-регулирующая трубопроводная арматура с практически минимальной достижимой строительной длиной и весом (значительно легче задвижек и шаровых кранов)
- Тот факт, что с рабочей средой контактируют только две детали: седло вое уплотнение и диск
- Затворы проходят двойной контроль качества - после гидроиспытаний дополнительно испытываются воздухом
- При монтаже не нужны дополнительные уплотнения, поскольку само седло затвора служит уплотнением соединения
- Высокое качество изготовления и проверенные материалы конструкции обеспечивают отличные эксплуатационные характеристики.
- Конструкция поворотного затвора ABRA обеспечивает при необходимости полную разборность
- Оптимальная цена приобретения, низкая стоимость установки и обслуживания (возможность приобретения запасных седел)
- Широкий выбор средств управления (ручка до DN 300, редуктор, электро-пневмопривод)
- Очевидно, что в силу соображений симметрии, затвор поворотный ABRA допускает возможность подачи среды в любом направлении
- Сквозной шток-жесткая посадка диска на фрезерованный шток, никаких штифтов, заклепок, пи нов, крепежных пальцев и т.п.

Маркировка

ABRA	BUV	VF	843	DXXX	H
1	2	3	4	5	6

1 Наименование

ABRA Торговая марка

2 Область применения

BUV Затвор поворотный

3 Тип присоединения

VF Межфланцевый

FL Фланцевый

4 Серия

826 корпус - чугун GG25
диск - чугун GGG40/GGG50
уплотнение - EPDM

866 корпус - чугун GG25
диск - нерж. сталь AISI316
уплотнение - EPDM

863 корпус - чугун GG25
диск - нерж. сталь AISI316
уплотнение - NBR

843 корпус - чугун GG25
диск - бронза NiAlBr (C958)
уплотнение - NBR

5 Диаметр

D 32...1600

6 Управление

H Рукоятка

G Редуктор

EASTRN э/п Сатурн

EAGZ э/п ГЗ-Привод

EAAR* э/п Архимед

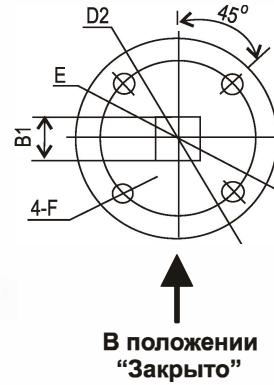
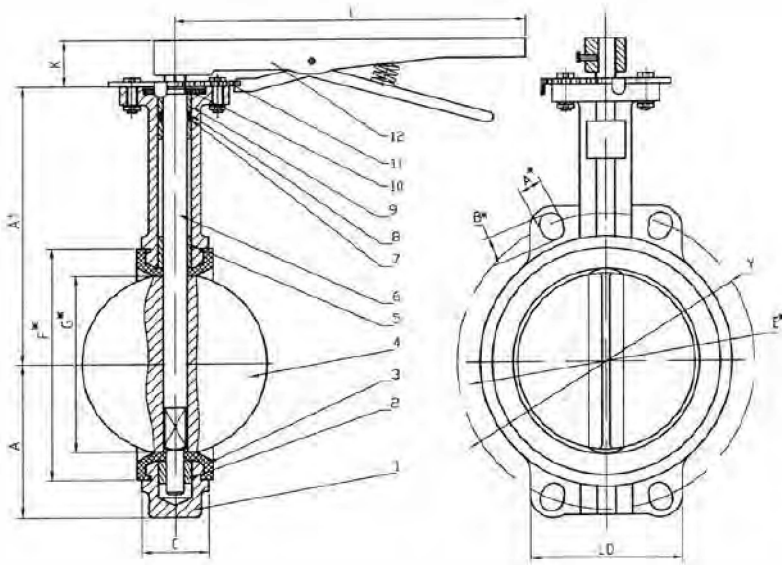
PADA** п/п двойного действия

PASR** п/п с возвратной пружиной

* - модели привода и опции указываются далее через "-"

** - указывается модель привода. Опции далее через "-"

Чертеж габаритный затвора поворотного дискового чугунного межфланцевого ABRA-BUV-VF843D с рукояткой DN 32-300



Профилированный под квадрат верх штока является существенным преимуществом в случае установки электропневмопривода

ABRA BUV-843 DN32-300 PN10/16

Диаграмма Давление / Температура для затвора поворотного дискового ABRA-BUV-VF826Dxxx и ABRA-BUV-VF866D DN 32-600, PN 10/16

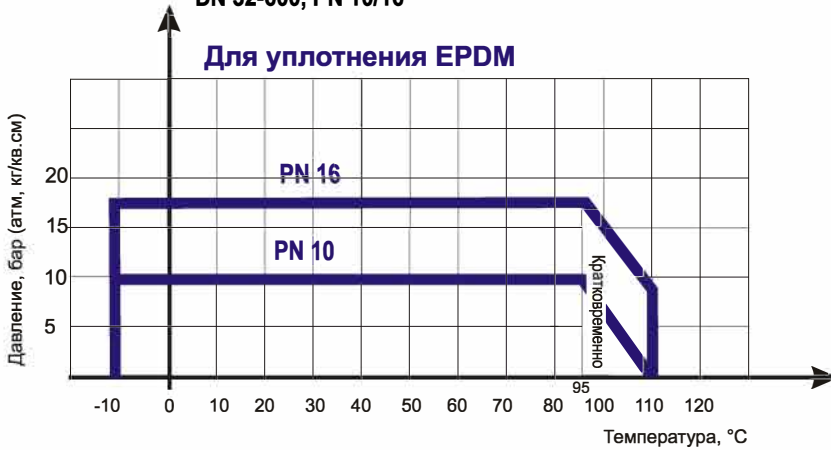
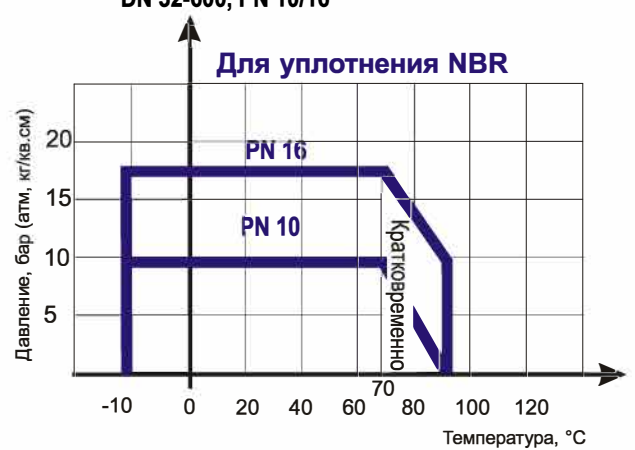


Диаграмма Давление / Температура для затвора поворотного дискового ABRA-BUV-VF863Dxxx и ABRA-BUV-VF843D DN 32-600, PN 10/16



Диаграммы определяют рабочую область для затвора поворотного дискового ABRA-BUV-VF826Dxxx и ABRA-BUV-VF863Dxxx и ABRA-BUV-VF866Dxxx и ABRA-BUV-VF843Dxxx DN 032-600, PN 10/16 в координатах Давление (в барах приборного) / Температура (° C).

**Габаритные размеры, рабочие давления и температуры, крутящие моменты, вес и Kv затвора поворотного дискового чугунного
ABRA-BUV-VF826DxxxH(BS*); ABRA-BUV-VF863DxxxH(BS*); ABRA-BUV-VF866DxxxH(BS*); ABRA-BUV-VF843DxxxH(BS*)**

DN32-300 PN10/16, DN350-600 PN16, межфланцевого. Размеры в мм.

- Покрытие поверхности (окраска) порошковое эпоксидное электростатическое с предварительным нагревом и выдержкой до полной полимеризации.

DN	32 / 40	50	65	80	100	125	150	200	250	300	350	400	450	500	600	
	(1 1/4" - 1 1/2")	(2")	(2 1/2")	(3")	(4")	(5")	(6")	(8")	(10")	(12")	(14")	(16")	(18")	(20")	(24")	
PN	16 бар (1,6 МПа)															
Диапазон рабочих температур, °C	Для EPDM: (Максимальная температура 110 °C. Минимальная температура -20 °C. Рабочая температура от -15 до +95 °C Для NBR: Максимальная температура 90 °C. Минимальная температура -20 °C. Рабочая температура от -15 до +70 °C															
Код товара ABRA-BUV	VF843 D040	VF843 D050	VF843 D060	VF843 D080	VF843 D100	VF843 D125	VF843 D150	VF843 D200	VF843 D250	VF843 D300	VF843 D350 BS(1)	VF843 D400 BS(1)	VF843 D450 BS(1)	VF843 D500 BS(1)	VF843 D600 BS(1)	
С - строительная длина длина EN558-1 GR (серия) 20 = ISO 5752 "short", мм	33	43	46	46	52	56	56	61	68	78	78	102	114	127	154	
У-межосевое расстояние присоединительных отверстий (фланцев), мм	100/110	125	145	160	180	210	240	295	350/ 355	400/ 410	470 ⁽²⁾	525 ⁽²⁾	585	650	770	
A1 - высота от оси трубы до верхнего фланца, мм	117	133	143	154	166	181	201	231	275	298	355	390	435	440	516	
A, мм	54	70	79	85	106	107	129	175	208	239	280	323	359	377	436	
L - длина рукоятки от оси затвора, мм	267							360	499	499	не поставляется с рукояткой					
K=HL-высота штока, высота рукоятки, мм	28							38	40	40	47	74	84			
B1 - квадрат штока, мм	11x11	11x11	11x11	11x11	14x14	17x17	17x17	17x17	22x22	27x27	-	-	-	-	-	
B1 - диаметр штока, мм											31,6	37,95	42,86	45,72	53,96	
B2 - шпонка, мм											8x7	10x8	12x8	16x10		
K1, мм											34,6	40,95	45,86	48,72	57,96	
Ø G*, мм	38,1	46,7	59,4	75,3	98,2	117,1	147,9	195,2	242,7	292,4	325,6	380,3	429,3	481	580,4	
Ø E*, мм	80	97	111	129	153	183	208	266	319	374	429	480	530	582	662	
Ø F*, мм	70	84	96	115	140	168	195	249	301	356	415	460	510	560	660	
Ø H*, мм	48	66	80	90	114	137	160	207	260	308	348	410	458	510	614	
LD, мм	107	128	142	145	113	126	136	161	145	167	186	168	170	178	208	
A*, мм	21	21	21	21	21	24	25	45	28	28	Ø26	Ø30	Ø36			
B*, мм	26	26	26	26	26	26	25	25	31	42						
Тип верхнего монтажного фланца по ISO 5210 (ISO 5211)	F-07							F-10			F-14			F-16		
Ø D2 внешний диаметр присоединительного фланца, мм	90							125			175			210		
Ø E, мм	70							102			140			165		
Ø FxG, мм х шт	10(9)x4							12x4			19(18)x4			23(22)x4		
Вес, кг	2,5	3	3,6	4	4,8	6,3	7,4	15,8	18,8	27	42,5 ⁽¹⁾	60,5 ⁽¹⁾	75,5 ⁽¹⁾	105,0 ⁽¹⁾	174,0 ⁽¹⁾	
Крутящий момент, Н*м при перепаде Δ P, бар ("момент срыва" после простоя может превышать указанный в 1,5 - 2 раза)	3	5	5	15	18	21	33	45	79	126	161	245	520	590	840	1000
	6	7	7	16	21	28	36	85	140	210	270	300	624	1120	1390	2200
	10	10	15	20	30	50	89	115	180	270	390	500	897	1450	1800	3450
	16	20	23	29	39	59	95	120	220	350	560	950	1400	1950	2500	3800
Kv, м ³ /час при открытии на угол	90°	70	115	180	260	480	980	1690	2850	4390	6490	8680	10760	15095	18975	24145
	80°	61	92	140	210	420	870	1440	2370	3750	5290	6990	9320	12705	15090	20710
	70°	40	62	92	141	269	550	901	1530	3210	3550	4400	5610	7935	9905	14230
	60°	24	46	72	113	205	428	698	1134	1873	2690	3540	4400	6125	7510	10140
	50°	16	24	37	56	106	218	363	614	1010	1410	1900	2300	3195	3970	5265
	40°	10	15	23	34	66	145	223	374	592	890	1130	1470	1985	2420	3280
	30°	4,4	7,9	13	20	37	78	129	221	341	490	655	780	1080	1385	1900
25°	2,6	5,2	8,8	14	24	54	152	175	236	340	430	565	780	975	1298	

(1) - "BS" - без рукоятки, под установку редуктора или привода, веса с редуктором см. в таблице ниже.

(2) - DN350,400- при установке на фланцы DIN/ГОСТ PN10 придется использовать более тонкие шпильки/болты, чем регламентируют стандарты и нормативы. Поэтому физически установить возможно, но только на свой страх и риск. РЕКОМЕНДУЕМ штатные фланцы PN16.

Спецификация деталей и материалов затвора поворотного дискового чугунного ABRA-BUV-VF843DxxxDN 32-300 PN 10/16, DN 350-600 PN 16 межфланцевого:

Покрытие поверхности (окраска) порошковое эпоксидное электростатическое с предварительным нагревом и выдержкой до полной полимеризации.

Наименование для DN 32-300	Материал (для ABRA-BUV-VF826D)	Материал (для ABRA-BUV-VF866D)	Материал (для ABRA-BUV-VF863D)	Материал (для ABRA-BUV-VF843D)
1. Корпус	Чугун FC25 = DIN GG25			
2. Нижний подшипник	Армированный PSF/PCU с графитовой вставкой + PTFE			
3. Седло	EPDM (Этиленпропиленовый вулканизированный каучук = резина)		NBR (Бутадиеннитрильный каучук = резина)	
4. Запорный диск	Чугун FCD45 = DIN GGG40/GGG50	Нержавеющая сталь SUS316 = AISI316/ W.nr.1.4401		NiAlBr = Никель-Алюминиевая бронза C958
5. Длинный подшипник	Армированный PSF/PCU с графитовой вставкой			
6. Шток	Нержавеющая сталь SUS410=AISI410			Дуплексная нержавеющая сталь SS 2205
7. Манжета	EPDM (Этиленпропиленовый вулканизированный каучук = резина)		NBR (Бутадиеннитрильный каучук = резина)	
8. Уплотнительное кольцо	NBR (Бутадиеннитрильный вулканизированный каучук = резина)			
9. Короткий подшипник (2 шт)	Армированный PSF/PCU с графитовой вставкой + PTFE			
10. Стопорная прижимная пластина	Углеродистая сталь (покрытие NiCr)			
11. Верхняя крышка с разметкой	Углеродистая сталь (покрытие NiCr)			
12. Рукоятка или редуктор	Кованная сталь/ Чугун			

Наименование для DN 350-600	Материал (для ABRA-BUV-VF826D)	Материал (для ABRA-BUV-VF866D)	Материал (для ABRA-BUV-VF863D)	Материал (для ABRA-BUV-VF843D)
1.; 2. Корпус и пробка	Чугун FC25 = DIN GG25			
3.; 7. Шток	Нержавеющая сталь SUS410=AISI410			Дуплексная нержавеющая сталь SS 2205
4. Седло	EPDM (Этиленпропиленовый вулканизированный каучук = резина)		NBR (Бутадиеннитрильный каучук = резина)	
5. Запорный диск	Чугун FCD45 = DIN GGG40/GGG50	Нержавеющая сталь SUS316 = AISI316/W.nr.1.4401		NiAlBr = Никель-Алюминиевая бронза C958
6. Длинный подшипник (2 шт.)	Армированный PSF/PCU с графитовой вставкой + PTFE			
8. Манжета	EPDM (Этиленпропиленовый вулканизированный каучук = резина)		NBR (Бутадиеннитрильный каучук = резина)	
9. Уплотнительное кольцо	NBR (Бутадиеннитрильный вулканизированный каучук = резина)			
10. Короткий подшипник (2 шт)	Армированный PSF/PCU с графитовой вставкой			
11. Стопорная прижимная пластина	Углеродистая сталь (покрытие NiCr)			
12. Редуктор	Кованная сталь/ Чугун			

Описание присоединительных размеров + подходящих стандартов присоединения затвора поворотного дискового чугунного

ABRA-BUV-VF843Dxxx DN 32-300 PN 10/16, DN 350-600 PN16

Размеры в мм.

	Размер С на габаритном чертеже и в таблице выше															
Строительная длина (расстояние между ответными фланцами)																
Количество сквозных отверстий на каждом фланце (КСО)	4			8				12			16		20			
Диаметр сквозных отверстий на фланце (ответном!)	18			23				27			26	30		33	36(39)	
Требования к ответному крепежу	DN 32/40	DN 50	DN 65	DN 80	DN 100	DN 125	DN 150	DN 200	DN 250	DN 300	DN 350	DN 400	DN 450	DN 500	DN 600	
Размер болта. ГОСТ 7798-70 и ГОСТ10602-94	M16x100			M16x130				M20x140		M24x170		M24x180	M27X220	M27X260	M30X270	M36X310
Рекомендуемая длина шпильки (для тех, кто не любит болты)	M16x120	M16x130		M16x160				M20x170		M24x200		M24x210	M27X250	M27X290	M30X300	M36X340
Размер гайки (на каждую шпильку - две гайки)	M16							M20		M24		M27		M30	M36	

Подходящие стандарты ответных фланцев:

Гарантированно подходящими являются "воротниковые" фланцы Тип 11 Исполнение А и В по ГОСТ 33259 Ряды 1 и 2 (ГОСТ 12821 исполнения 1, рядов 1 и 2 по ГОСТ 12815).

**Рукоятки/ручки к поворотным затворам ABRA BUV
и другой четвертьоборотной арматуре с пластиной для фиксации положения
через каждые 10° на квадраты 11, 14, 17, 22, 27мм прямой на ISO:F05/F07/F10**

Модель рукоятки для ABRA BUV	Размеры квадрата, мм	Длина от оси/габаритная, мм	Тип монтажного фланца по ISO 5210 (ISO 5211) / межосевое расстояние, мм / Ø, мм x KCO	Нагрузка до:
DN32-80	11x11	267 мм / 280 мм	F07 / 70 мм / Ø10(9) мм x4	150 Нм
DN100	14x14	267 мм / 280 мм	F07 / 70 мм / Ø10(9) мм x4	250 Нм
DN125-150	17x17	267 мм / 280 мм	F07 / 70 мм / Ø10(9) мм x4	350 Нм
DN200	17x17	360 мм / 380 мм	F10 / 102 мм / Ø12 мм x4	400 Нм
DN250	22x22	360 мм / 380 мм	F10 / 102 мм / Ø12 мм x4	600 Нм
DN300	27x27	499 мм / 540 мм	F10 / 102 мм / Ø12 мм x4	950 Нм



Инструкция по монтажу и эксплуатации затвора поворотного дискового чугунного

Существенным преимуществом фланцевых затворов, является простота их монтажа. Тем не менее, при их монтаже также целесообразно ознакомиться и следовать приведенной ниже инструкции по монтажу межфланцевых затворов.

- При установке затвора поворотного дискового чугунного "насухую" в трубопроводе сила трения резины о металл не всегда позволяет полностью закрыть его при помощи разумных усилий вручную. Если Вам необходимо закрыть затвор "насухую", следует смочить поверхности трения.
- Затворы поворотные дисковые чугунные ABRA должны использоваться строго по назначению в соответствии с рабочими параметрами, указанными в технической документации
- Для своевременного выявления и устранения неисправностей необходимо периодически подвергать поворотный затвор ABRA осмотру и проверке. Осмотр производится в соответствии с правилами и нормами, принятыми на предприятии, эксплуатирующем затворы.

Указания мер безопасности.

- К монтажу, эксплуатации и обслуживанию затворов поворотных дисковых чугунных ABRA допускается персонал, прошедший соответствующее обучение по устройству затворов, правилам техники безопасности, требованиям настоящего технического описания, и имеющий навыки работы с запорной арматурой.

- Обслуживающий персонал, производящий регламентные работы, разборку, сборку и ремонт затвора поворотного дискового чугунного ABRA, должен пользоваться исправным инструментом, иметь индивидуальные средства защиты и соблюдать требования пожарной безопасности.

Для обеспечения безопасной работы затвора поворотного дискового чугунного **категорически запрещается:**

- использование затвора поворотного дискового чугунного ABRA на рабочие параметры, превышающие указанные в данном техническом описании;
- эксплуатация затворов поворотных дисковых чугунных ABRA при отсутствии эксплуатационной документации;
- производить опрессовку трубопровода давлением выше рабочего при закрытом диске затвора поворотного дискового чугунного ABRA;
- разбирать поворотный затвор ABRA, находящийся под давлением;
- Во избежание травм, неисправностей оборудования, падений, ударов и прочих повреждений запрещается поднимать затворы поворотные дисковые чугунные за рукоятку, привод (штурвал) или редуктор;
- рекомендуется устанавливать фильтр механической очистки ABRA по направлению потока среды до затворов поворотных дисковых чугунных

Порядок установки

Выбор фланцев: Монтаж поворотных затворов межфланцевых следует производить между фланцами плоскими (ГОСТ12820-80) или воротниковыми (ГОСТ 12821-80) исполнения 1, рядов 1 и 2 по ГОСТ 12815-80, а не "только между воротниковыми", как у других производителей дисковых поворотных затворов. Монтаж поворотных затворов между фланцами воротниковыми (ГОСТ12821-80) не требует от монтажников особой квалификации, а требует только аккуратного следования данной инструкции. Монтаж между фланцами "плоскими" (ГОСТ 12820-80) возможен, если монтажники имеют достаточную квалификацию и опыт (хотя и не требует никаких особенных навыков).

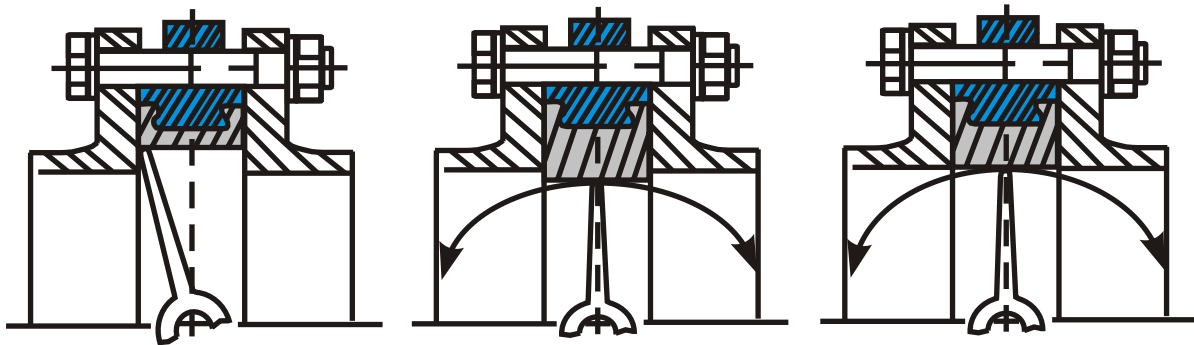


Рис. 1 (неправильно)

Рис. 2 (неправильно)

Рис.3 (правильно)

- Использование фланцев с внутренним диаметром меньше номинального диаметра затвора может привести к блокировке диска, что в свою очередь вызовет серьезное повреждение диска поворотного затвора (рис. 1). Для фланцев изготовленных согласно стандартам указанным на странице 100 при правильной установке затворов ABRA, такой неприятности не случится.

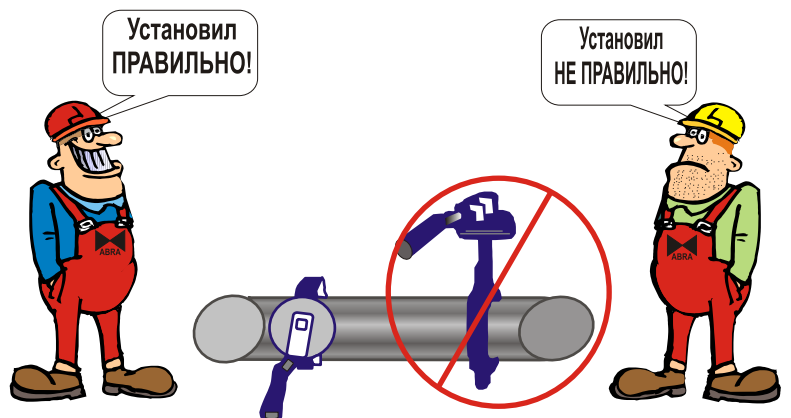
- В случае использования фланцев с внутренним диаметром больше номинального диаметра затвора фланцы не будут полностью закрывать седловое уплотнение, что может привести к повреждению и деформации седлового уплотнения (рис. 2).

- Перед началом монтажа важно убедиться, что внутренний диаметр фланцев соответствует номинальному диаметру дискового поворотного затвора (рис. 3).

- Фланцы должны располагаться плоскопараллельно по отношению друг к другу на расстоянии, обеспечивающем свободное (без лишних усилий) размещение между ними затвора.

- При установке межфланцевых дисковых поворотных затворов прокладки не используются

- Перед монтажом необходимо очистить (продуть) трубопроводы от грязи, песка, окалины.



- Для уменьшения износа седлового уплотнения и, в целом, увеличения срока службы, поворотный затвор рекомендуется устанавливать в горизонтальном положении штока ($\pm 30^\circ$), особенно при применении затворов в средах, содержащих абразивные частицы, т.к. для затворов любых производителей, при установке затвора штоком вертикально, характерен повышенный износ уплотнения внизу возле штока, повреждения уплотнений по штоку. Это связано с отложением абразивных частиц в нижней части затвора, возле оси штока.

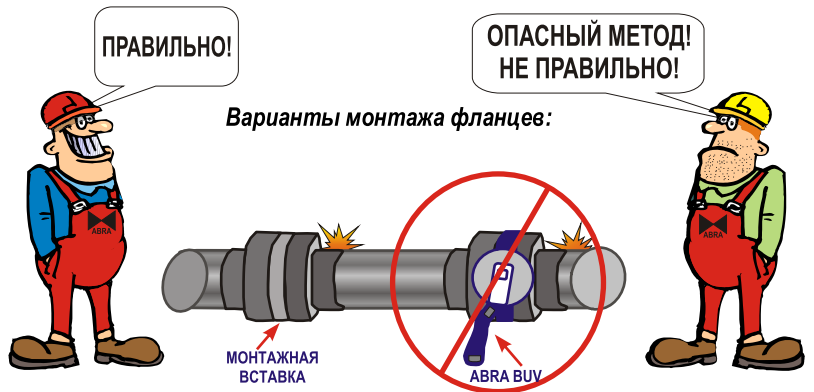
- Перед установкой необходимо произвести осмотр уплотнительных поверхностей фланцев. На них не должно быть забоин, повреждений уплотнений штока, заусенцев, а также других дефектов поверхностей.

Приварка фланцев.

- 1) Использование монтажной вставки. В данном случае приварка фланцев к трубопроводу осуществляется с помощью установленной между фланцами монтажной вставки. После окончательной приварки фланцев вставка изымается и вместо нее устанавливается затвор.

Это рекомендуемый (самый безопасный) способ установки.

- 2) Врезка части трубопровода с уже установленным затвором. Вне трубопровода осуществляется приварка двух частей трубы к фланцам (длина частей привариваемой трубы должна иметь длину не меньше, чем два диаметра затвора). Далее затвор стягивается между полученными заготовками в соответствии с инструкцией по монтажу, и вся конструкция устанавливается в трубопровод, после чего происходит окончательная приварка.



- 3) Точечная фиксация фланцев с установленным затвором. Затвор устанавливается между фланцами (но не затягивается полностью) вне трубопровода, затем производится точечная приварка (прихватка) фланцев к трубопроводу, после чего затвор обязательно вынимается из фланцев, осматривается на предмет перегрева и повреждений, а затем производится окончательная приварка фланцев. После этого осуществляется монтаж затвора. Данный метод является наиболее сложным (самым опасным) и требует высокой квалификации монтажной бригады, в противном случае седловое уплотнение затвора может быть повреждено при сварке.

Монтаж

- Перед началом монтажа диск поворотного затвора необходимо немного приоткрыть, но так, чтобы диск не выходил за корпус затвора (рис. 4).

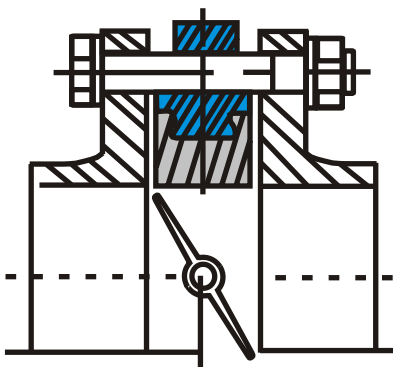


Рис. 4

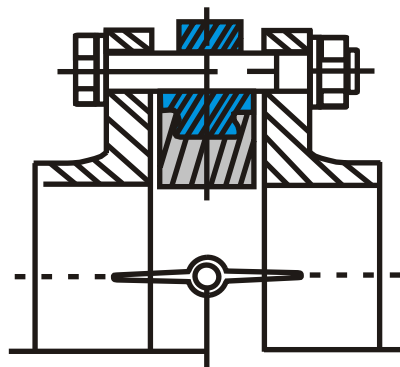


Рис. 5

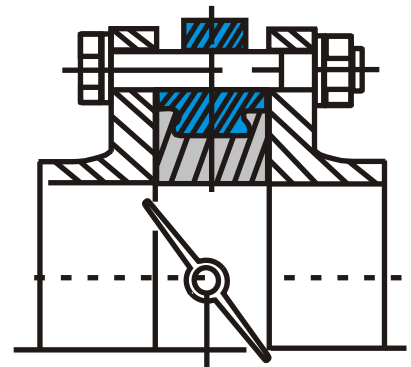


Рис. 6

- Отцентрируйте поворотный затвор и слегка закрутите болты (шпильки), но не затягивайте их. Откройте диск поворотного затвора до положения «полностью открыто» (рис. 5).

- Затяните болты (шпильки) так, чтобы фланцы и корпус (металлическая часть) затвора соприкасались.

- Фланцевые соединения следует затягивать равномерно в три-четыре прохода, последовательно «крест-накрест». Затяжка болтов на межфланцевых соединениях должна быть равномерной по всему периметру. При снижении фиксирующей нагрузки во фланцевом соединении в результате релаксации в прокладке или крепеже или в случаях, когда технологический процесс является выражено циклическим по температуре или давлению, может понадобится дополнительная подтяжка соединения через некоторое время после начала эксплуатации.

- Медленно закройте и откройте дисковый поворотный затвор. Если установка затвора была проведена правильно, затвор должен свободно открываться и закрываться (рис. 6).

Правила хранения.

- До монтажа затворы поворотные дисковые чугунные ABRA должны храниться в складских помещениях или под навесом, защищающих их от загрязнения, прямых солнечных лучей и атмосферных осадков, обеспечивающих сохранность упаковки, исправность в течение гарантийного срока.

- При длительном хранении затвора поворотного дискового чугунного ABRA необходимо периодически (не реже 2-х раз в год) осмотреть, удалить наружную грязь и ржавчину, при необходимости обработать седловое уплотнение силиконовой смазкой - спреем.

- После продолжительного хранения следует произвести ревизию на предмет видимых разрушений, растрескивания или потери эластичных свойств седлового уплотнения затвора.

- Запрещается использовать поворотные затворы имеющие видимое растрескивание седловых уплотнений.

- Для хранения при отсутствии заводской упаковки поворотные затворы следует упаковать в плотную промасленную бумагу или полиэтиленовую упаковку достаточной толщины.

- После длительного хранения при необходимости следует провести дополнительный тест на герметичность и работоспособность под давлением.

Транспортировка.

- Хранение и транспортировка должна осуществляться без ударных нагрузок при температуре: $-40...+65$ °C без перепадов температур.

- Условия транспортировки и хранения по группе Ж1 ГОСТ 15150-69.

- Затворы поворотные дисковые чугунные ABRA транспортируются в таре по ГОСТ 2991-85. Допускается транспортировка без упаковки, при этом рекомендуется штурвал редуктора снимать во избежание поломки.

- При подъеме, погрузке и разгрузке затвор поворотный дисковый чугунный ABRA должен находиться в горизонтальном положении во избежание повреждений.

Регламентные работы.

- Периодически, не реже одного раза в месяц, производить контроль в рабочем состоянии: внешний осмотр, проверку герметичности мест соединения относительно внешней среды.

Гарантийные обязательства.

- Гарантийный срок при соблюдении потребителем правил транспортировки, хранения, монтажа и эксплуатации устанавливается 12 месяцев с момента ввода в эксплуатацию, но не более 18 месяцев с момента продажи.

- Все вопросы, связанные с гарантийными обязательствами обеспечивает предприятие-продавец.